



Gratis (upcycle) patroon



[doemijmaaruiensoep.blogspot.com](http://doemijmaaruiensoep.blogspot.com)  
[facebook.com/doemijmaaruiensoep](https://facebook.com/doemijmaaruiensoep)

# stap 1 - de tas

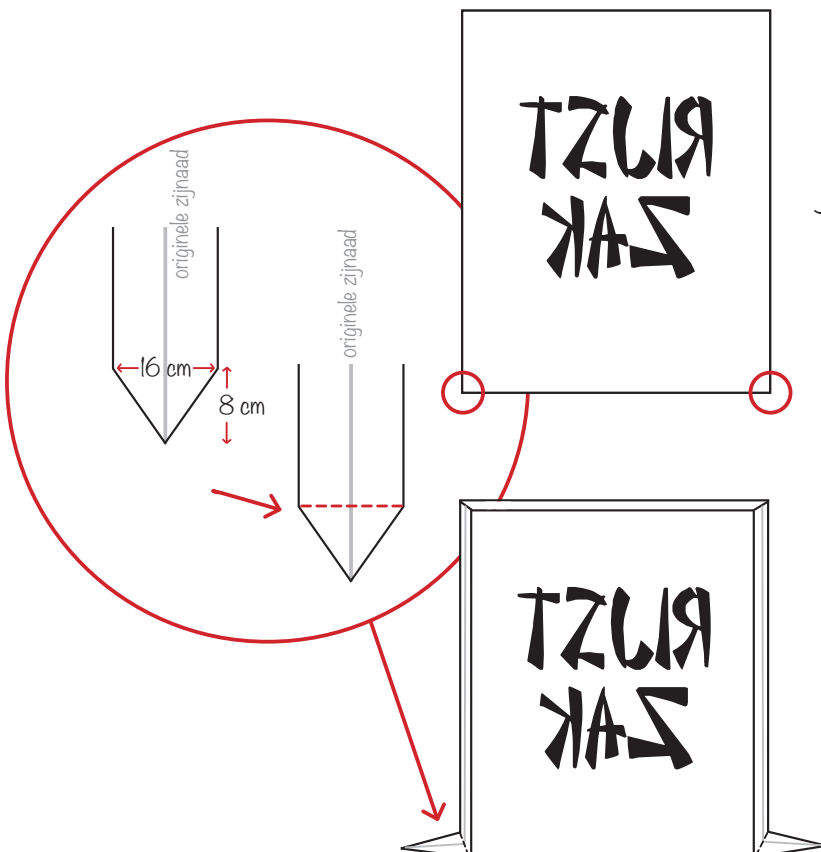


Torn het stiksel aan de bovenkant los en leg het loskomende deel opzij. Let op: gooi dit stukje niet weg; je kan het straks namelijk nog nodig hebben om de hengsels mee te maken.



Meet vanaf de onderkant een lengte af van  $\pm 52$  cm. Markeer en knip af.

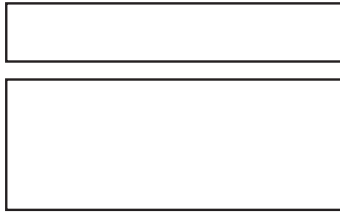
Bewaar ook dit loskomende (bovenste) deel voor het maken van de hengsels.



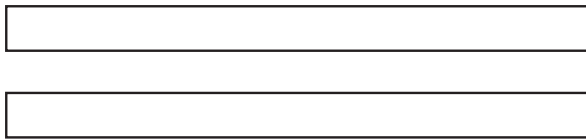
Keer de zak binnenstebuiten en trek/vouw beide hoeken aan de onderkant uit, totdat je een puntvormige 'flap' krijgt. Houd hierbij de maten aan zoals in het rondje staat aangegeven. Stik op aangegeven plek (zie rode pijl in het rondje)

Het zak gedeelte is (voorlopig) klaar. Houd 'm binnenste buiten en leg 'm even opzij om de hengsels te maken.

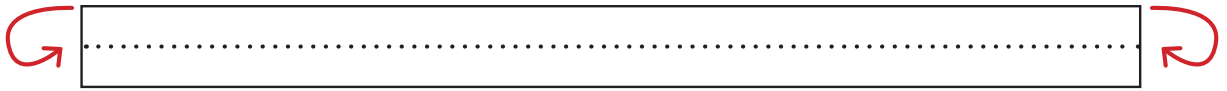
# stap 2 - de hengsels



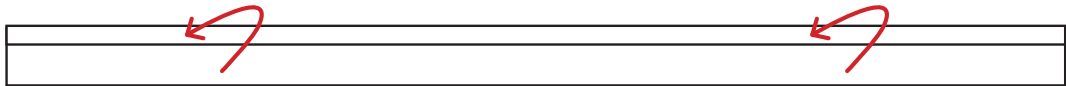
Neem de twee (eerder losgetornde en afgeknipte) reststukken en knip hier twee stroken uit van 55 x 5 cm. Zoek naar leuke, originele details of knip willekeurig. Wat jij leuk vindt.



Leg de twee stroken plat op tafel en vouw (en stik) elke afzonderlijke strook op onderstaande manier.



Vouw de bovenste rand naar het midden toe.



Vouw het onderste stuk nu over het (zojuist) gevouwen gedeelte.

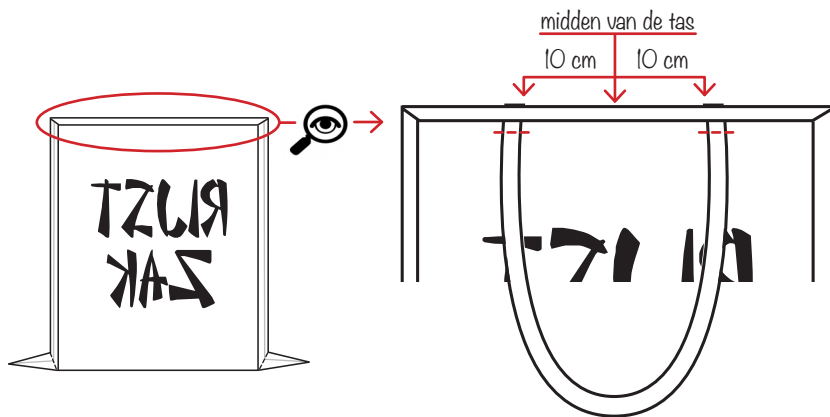


Stik aan beide lange kanten dicht langs de rand.

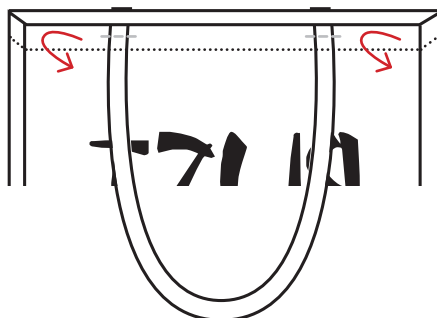


Als het goed is heb je nu twee stevige hengsels (elk 55 x 2 cm), die geschikt en klaar zijn om aan de tas vast te naaien.

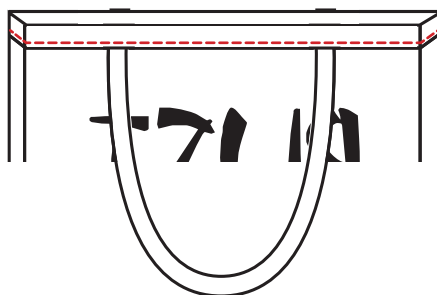
# stap 3 - de hengsels aan de tas



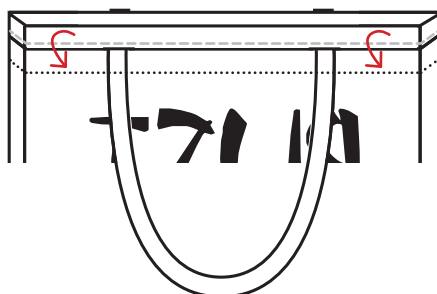
Neem de tas en plaats aan beide kanten een hengsel tegen de bovenrand, zoals aangegeven staat op de tekening hiernaast. Speld en stik vast.



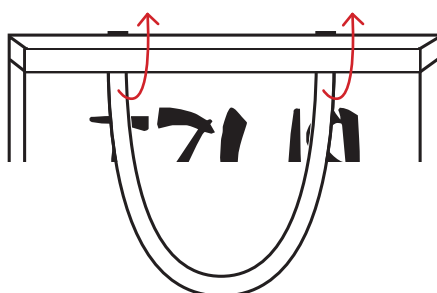
Vouw de rand  $\pm$  1 cm om ...



... en stik (rondom) dicht langs de rand.



Vouw nu de rand zo'n 1.5 cm naar beneden...



... en flap de hengsels omhoog.



Stik rondom (zowel boven als onder) dicht langs de rand. Je naait hierbij niet alleen de laatste vouw, maar ook de hengsels nog eens extra stevig vast.

# Stap 4 - keren en klaar!

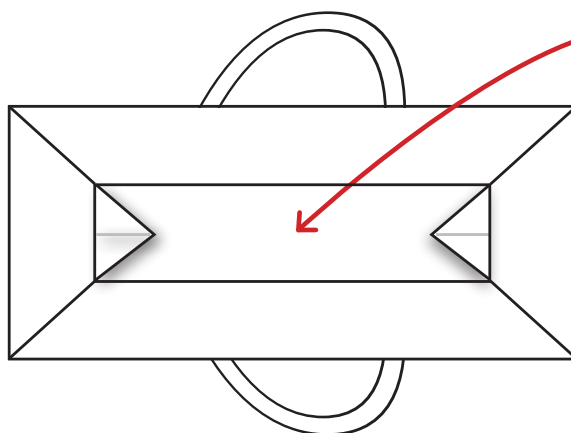


Keer je tas binnenste buiten...



... en je super stevige, herbruikbare boodschappentas is klaar!

Snijd of knip uit stevig karton (bv. een sinaasappeldoos) een rechthoek van 30 x 15 cm en knip de hoekjes mooi rond. Leg de driehoekflapjes plat op de bodem en plaats hier het stuk karton op.



Dit gratis patroon wordt je aangeboden door 'doemijmaaruiesoep'.  
Super als je 'm wilt delen, maar fijn als je dat met naamsvermelding wilt doen.  
[doemijmaaruiesoep.blogspot.com](http://doemijmaaruiesoep.blogspot.com) - [facebook.com/doemijmaaruiesoep](https://facebook.com/doemijmaaruiesoep)